

ISTRUZIONI PER IL MONTAGGIO DEL MANIGLIONE SERIE 59311 e 59361

AVVERTENZE: Le caratteristiche di questi prodotto rivestono la massima importanza per la sicurezza delle persone e non è consentito apportare al prodotto modifiche diverse da quelle descritte in queste istruzioni.

Questo prodotto va installato su porte a cardine o cerniera che non superino i 200 kg di massa, 2500 mm di altezza e 1300 mm di larghezza.

L'articolo è ambidestro (fig. 1) quindi applicabile su porte di mano destra e su porte di mano sinistra. La rappresentazione grafica del presente foglio istruzione è relativa ad un maniglione in configurazione per porte di mano sinistra interna "2".

F

INSTRUCTIONS DE MONTAGE DE LA POIGNEE ANTI-PANIQUE SERIE 59311 et 59361

ATTENTION: Le respect des caractéristiques de ce produit est extrêmement important pour la sécurité des personnes. Il n'est pas permis d'apporter au produit d'autres modifications que celles qui sont décrites dans ces instructions. Installer ce produit sur des portes à gonds ou à charnières ne dépassant pas 200 kg, 2500 mm de hauteur et 1300 mm de largeur. L'article est ambidextre (fig. 1) et donc applicable sur des portes à main droite et gauche. La représentation graphique de ces instructions correspond à une poignée pour portes à main gauche interne "2".

NL

MONTAGEHANDLEIDING VOOR ANTI-PANIEKSLOT SERIE 59311 en 59361

WAARSCHUWINGEN: de eigenschappen van dit product zijn buitengewoon belangrijk voor de veiligheid van de mens en het is daarom niet toegestaan andere wijzigingen aan het product aan te brengen dan in deze handleiding aangegeven.

Dit product is bestemd voor gescharnierde deuren met een niet grotere massa dan 200 kg, een hoogte tot 2500 mm en een breedte tot 1300 mm.

Het artikel is dubbelzijdig (afb. 1), daarom zowel op linkse als rechte deuren van toepassing. In de tekening op de handleiding wordt een bijzetslot voor installatie aan de binnenkant op een linkse deur "2" afgebeeld.

INSTRUCTION SHEET FOR THE PANIC EXIT DEVICES SERIES 59311 and 59361

WARNING: The characteristics of this product are essentially important for people's safety. No product changes different from those described in these instructions should be introduced. This product should be installed on hinged doors with a maximum mass of 200 kg, a maximum height of 2500 mm and a maximum width of 1300 mm.

This item is non-handed (fig. 1) and may therefore be fitted on both left- and right-handed doors. The figures in these instruction sheet refer to a panic exit device installed on a left-hand inward opening door, type "2".

E

INSTRUCCIONES PARA EL MONTAJE DE LA BARRA SERIE 59311 Y 59361

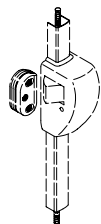
ADVERTENCIAS: Las características de estos productos tienen la máxima importancia para la seguridad de las personas. No está permitido realizar modificaciones diferentes a las descritas en estas instrucciones. Este producto debe ser instalado en puertas con goznes o bisagras que no superen 200 kg de masa, 2500 mm de altura y 1300 mm de ancho. El artículo es reversible (Fig. 1) y, en consecuencia, puede ser instalado en puertas de mano derecha o izquierda. La representación gráfica de la presente hoja de instrucciones correspondiente a una barra en configuración para puertas de mano izquierda interna "2".

D

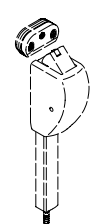
MONTAGEANLEITUNG FÜR DIE TÜDRÜCKER SERIE 59311 UND 59361

HINWEIS: Die Eigenschaften dieses Produktes sind für die Personen-Sicherheit von höchster Wichtigkeit, deshalb ist es streng untersagt, Änderungen vorzunehmen, die von den in diesen Anleitungen angeführten abweichen. Das vorliegende Produkt wird auf Türen mit Angeln oder Scharnieren angebracht, geeignet für Türen mit einem Gewicht von max.200 kg, einer Höhe von max. 2500 mm und einer Breite von max. 1300 mm. Der Artikel ist beidseitig verwendbar (Abb. 1), d.h. er kann für links- oder rechtsgerichtete Öffnung verwendet werden. Die Abbildungen auf dem vorliegenden Blatt beziehen sich auf einen Türdrücker, der für nach links und nach innen öffnende Türen "2" konfiguriert ist.

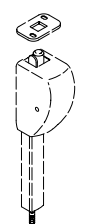
1-07063-15/16-1/2
Fig. 1-E



1-07063-35/36-1/2
Fig. 1-D



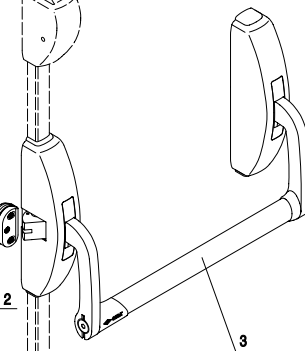
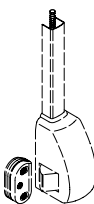
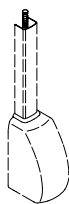
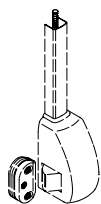
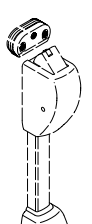
1-07063-40/41-0
Fig. 1-C



1-07063-20/21-0
Fig. 1-B



1-07063-30/31-0
Fig. 1-A



- 1 = Piastra fissaggio maniglione
Panic exit device fixing plate
Plaque de fixation poignée
Placa fijación cerradura
Bevestigingsplaat anti-paniekslot
Türdrücker-Befestigungsplatte
- 2 = Bocchetta
Striker
Gâche
Batiente
Schootplaat
Beschlag
- 3 = Barra (07007-13/14/15/60/61/62)
Bar (07007-13/14/15/60/61/62)
Barre (07007-13/14/15/60/61/62)
Barrá (07007-13/14/15/60/61/62)
Duwstang (07007-13/14/15/60/61/62)
Stange (07007-13/14/15/60/61/62)

FIG. 1

Questo maniglione può essere montato da solo (chiusura a 1 punto) o abbinato alle chiusure supplementari accessorio:

- 07063-20/21-0 Coppia scrocci laterali (fig. 1-A)
 - 07063-30/31-0 Coppia scrocci alto/basso (fig. 1-B)
 - 07063-35/36-0 Coppia scrocci alto/laterale (fig. 1-C)
 - 07063-40/41-0 Coppia catenacci alto/basso (fig. 1-D)
 - 07063-15/16-1/2 Scrocco laterale per chiusura supplementare (fig. 1-E)
- Inoltre va montato in abbinamento alla barra art. 07007-13/14/15/60/61/62

This panic exit device (1 point closing) is to be installed alone or together with the additional locking devices:

- 07036-20/21-0 pair of side latch-bolts (Fig. 1-A)
 - 07063-30/31-0 pair of upper/lower latch-bolts (Fig. 1-B)
 - 07063-35/36-0 pair of upper/side latch-bolts (Fig. 1-C)
 - 07063-40/41-0 pair of upper and lower deadbolts (Fig. 1-D)
 - 07063-15/16-1/2 side latch-bolt for additional locking device, (Fig. 1-E)
- It should be installed together with the bar 07007-13/14/60/61/62

Cette poignée peut être montée seule (fermeture à 1 point) ou associée aux fermetures supplémentaires accessoire:

- 07063-20/21-0 Paire de pènes latéraux (fig. 1-A)
 - 07063-30/31-0 Paire de pènes supérieur/inferieur (fig. 1-B)
 - 07063-35/36-0 Paire de pènes supérieur/lateral (fig. 1-C)
 - 07063-40/41-0 Paire de verrous supérieur/inferieur (fig. 1-D)
 - 07063-15/16-1/2 Pêne latéral pour fermeture supplémentaire (fig. 1-E)
- On le monte également associé à la barre art. 07007-13/14/15/60/61/62

Esta barra puede ser instalada sola (cierre en 1 punto) o combinada con los cierres suplementarios, accesorios:

- 07063-20/21-0 Par de pestillos laterales (Fig. 1-A)
 - 07063-30/31-0 Par de pestillos alto/bajo (Fig. 1-B)
 - 07063-35/36-0 Par de pestillos alto/lateral (Fig. 1-C)
 - 07063-40/41-0 Par de cerrojos alto/bajo (Fig. 1-D)
 - 07063-15/16-1/2 Pestillo lateral para cierre suplementario (Fig. 1-E)
- Además, se deben instalar en combinación con la barra Art. 07007-13/14/15/60/61/62

Dit anti-paniekslot kan zowel alleen (eenpunt sluiting) als in combinatie met bijsloten gemonteerd worden:

- 07063-20/21-0 Paar zijschoten (fig. 1-A)
- 07063-30/31-0 Paar schoten hoog/laag (fig. 1-B)
- 07063-35/36-0 Paar schoten hoog/zij (fig. 1-C)
- 07063-40/41-0 Paar nachtschoten hoog/laag (fig. 1-D)
- 07063-15/16-1/2 Zijshot voor bijzetslot (fig. 1-E)

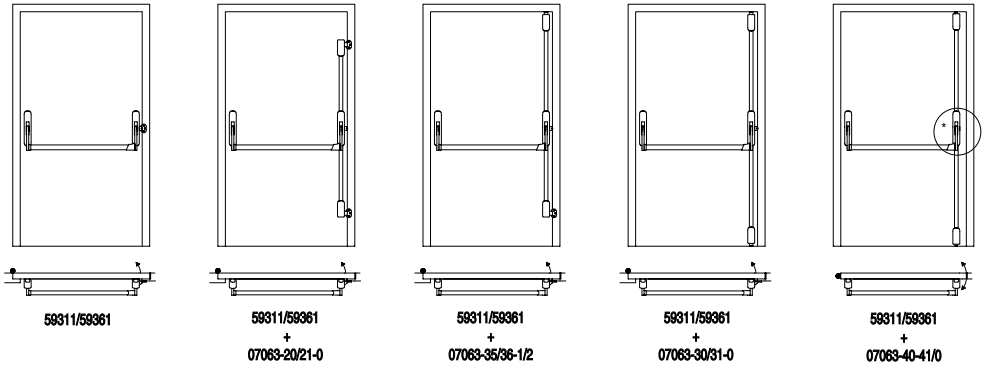
Ook moet dit slot in combinatie met de anti-paniek duwstang art. 07007-13/14/15/60/61/62 gemonteerd worden.

Dieser Türdrücker kann allein (1-Punkt-Schliessung) oder in Kombination mit folgenden Zusatzschliessungen montiert werden.

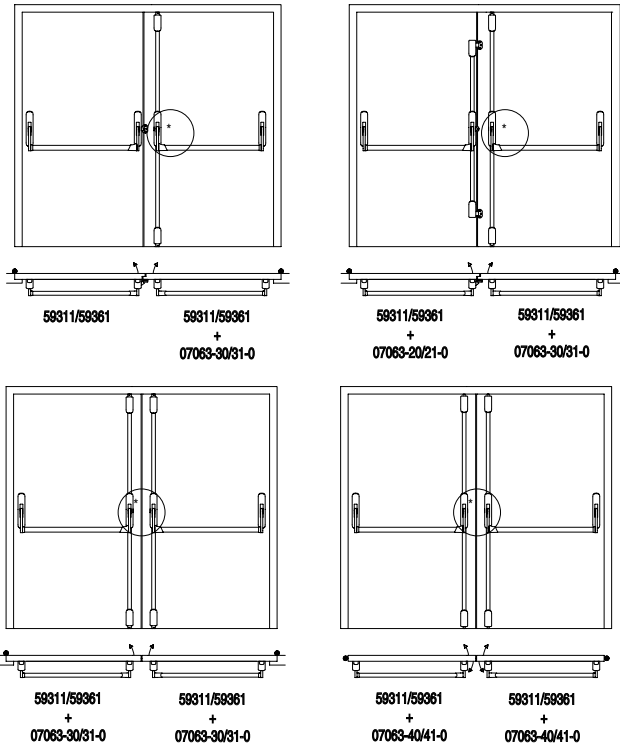
- 07063-20/21-0 Türfallenpaar seitlich (Abb. 1-A)
- 07063-30/31-0 Türfallenpaar oben/unten (Abb. 1-B)
- 07063-35/36-0 Türfallenpaar oben/seitlich (Abb. 1-C)
- 07063-40/41-0 Riegelpaar oben/unten (Abb. 1-D)
- 07063-15/16-1/2 Seitliche Türfalle für Zusatzschliessung (Abb. 1-E)

Außerdem muss der Türdrücker in Kombination mit der Türstange Art. 07007-13/14/15/60/61/62 montiert werden.

PORTE A 1 ANTA / SINGLE DOORS / PORTES A UN BATTANT / PUERTAS DE UNA HOJA / ENKELE DEUREN / 1-FLÜGELIGE TÜR



PORTE A DUE ANTE / DOUBLE DOORS / PORTES A DOUBLE VANTAUX / PUERTAS DE DOS HOJAS / DUBBELE DEUREN / 2-FLÜGELIGE TÜR



Per modalità d'installazione delle chiusure supplementari (07063-20/21/30/31/35/36/40/41) vedere fogli istruzioni specifici in dotazione ai relativi articoli.
 For instructions regarding additional locking point installations (07063-20/21/30/31/35/36/40/41) see the instruction sheets supplied with the relative articles.
 Pour les modalités d'installation des fermetures supplémentaires (07063-20/21/30/31/35/36/40/41) voir les instructions spécifiques fournies avec les articles correspondants.
 Para la modalidad de instalación de los cierres suplementarios (07063-20/21/30/31/35/36/40/41), consulte las hojas de instrucciones específicas suministradas con los artículos correspondientes.
 Voor de installatie van de bijzetsloten 07063-20/21/30/31/35/36/40/41) wordt naar de betreffende handleidingen verwezen.
 Für die Montagemodalitäten der Zusatzschlössungen (Art. 07063-20/21/30/31/35/36/40/41) siehe jeweilige spezifische Anleitungsblätter, die den jeweiligen Artikeln beigelegt sind.

* Invalutare lo scrocco laterale montando il tappo.
 Disable the side latch-bolt mounting the plug.
 Invalider le pêne latéral en montant le bouchon.
 Invalide el pestillo lateral, colocando la tapa.
 De zijschoot buiten werking stellen door de dop op het carter te monteren.
 Die seitliche Falle wird durch Einsetzen des Deckels ungültig gemacht.

COMANDI ESTERNI APPLICABILI (da richiedere a parte) (fig. 2):
art. 07077-47-0: Placca con maniglia.

art. 07077-48-0: Placca con maniglia e cilindro sagomato art. OG304-02 corredato di tre chiavi: in posizione di chiuso la maniglia è in folle.

art. 07077-49-0: Placca con cilindro sagomato OG304-09 corredato di tre chiavi.

art. 07077-46-0: Placca con maniglia ribassata e cilindro sagomato art. OG304-02 corredato di tre chiavi: in posizione di chiuso la maniglia è in folle.

Nota: per modalità di installazione degli art. 07077-46/47/48/49 vedere foglio istruzioni in dotazione ai comandi esterni.

ACCESSORI APPLICABILI (fig. 2):
art. 07065-52-0: Dispositivo per fermaggiorno.

art. 06195-07-0: Kit microinterruttore.

GB

OUTSIDE OPERATION DEVICES (to be ordered separately) (fig. 2):
Item 07077-47-0: Plate with panic exit device

Item 07077-48-0: Plate with panic exit device and shaped cylinder item OG304-02 complete with 3 keys; in closed position, the panic exit device is idle.

Item 07077-49-0: Plate with panic exit device and shaped cylinder item OG304-09 complete with 3 keys.

Item 07077-46-0: Plate with low panic exit device and shaped cylinder, item OG304-02 complete with 3 keys; in closed position, the panic exit device is idle.

Note: For the assembly instructions of the items 07077-46/47/48/49, see the instruction sheet supplied with the outside operation devices.

OPTIONS (Fig. 2):
Item 07065-52-0: Hold open device.

Item 06195-07-0: Microswitch kit.

F

COMMANDES EXTERIEURES APPLICABLES (sur demande) (fig. 2):
art. 07077-47-0: Plaque avec poignée.

art. 07077-48-0: Plaque avec poignée et cylindre profilé art. OG304-02 équipé de trois clefs.

En position fermée, la poignée est au point mort.

art. 07077-49-0: Plaque avec cylindre profilé OG304-09 équipé de trois clefs.

art. 07077-46-0: Plaque avec poignée rabattue cylindre profilé art. OG304-02 équipé de trois clefs.

En position fermée, la poignée est au point mort.

Remarque: pour les modalités d'installation des art. 07077-46/47/48/49 voir les instructions spécifiques fournies avec les commandes extérieures.

ACCESOIRES APPLICABLES (Fig. 2):
art. 07065-52-0: Dispositif de blocage.

art. 06195-07-0: Kit micro-interrupteur.

E

MANDOS EXTERNOS APLICABLES (se deben solicitar a parte) (Fig. 2):
Art. 07077-47-0: Placa con manilla.

Art. 07077-48-0: Placa con manilla y cilindro perfilado Art. OG304-02 dotado de tres llaves: en posición cerrada, la manilla está en punto muerto.

Art. 07077-49-0: Placa con cilindro perfilado OG304-09 dotado de tres llaves.

Art. 07077-46-0: Placa con manilla rebajada y cilindro perfilado Art. OG304-02 dotado de tres llaves: en posición cerrada, la manilla está en punto muerto.

Nota: para conocer las modalidades de instalación de los Art. 07077-46/47/48/49, consulte la hoja de instrucciones suministrada con los mandos externos.

ACCESORIOS APLICABLES (Fig. 2):
Art. 07065-52-0: Dispositivo de cierre de día.

Art. 06195-07-0: Kit microinterruptor.

NL

TOEPASBARE EXTERNE BEDIENINGEN (apart te bestellen) (afb. 2):
art. 07077-47-0: Plaat met kruk.

art. 07077-48-0: Plaat met kruk en geprofileerd cilinder art. OG304-02 met drie sleutels in gesloten positie is de kruk werkloos.

art. 07077-49-0: Plaat met geprofileerd cilinder art. OG304-02 met drie sleutels.

art. 07077-46-0: Plaat met verlaagde kruk en geprofileerd cilinder art. OG304-02 met drie sleutels: in gesloten positie is de kruk werkloos.

OPMERKING: voor de montage van de art. 07077-46/47/48/49 naar de betreffende handleidingen verwijzen.

TOEPASBARE ACCESOIRES (afb. 2):
art. 07065-52-0: Dagschoot blokkering.

art. 06195-07-0: Kit microsckelaar.

D

ANWENDBARE AUSSENSCHILDER MIT GRIFFEN (müssen separat bestellt werden)
(Abb. 2):
Art. 07077-47-0: Schild mit Türgriff.

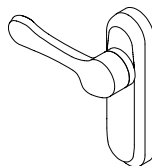
Art. 07077-48-0: Schild mit Türgriff und Formzylinder Art. OG304-02 mit drei Schlüsseln; in geschlossenem Zustand ist der Türgriff im Leerlauf.

Art. 07077-49-0: Schild mit Formzylinder Art. OG304-09 mit 3 Schlüsseln.

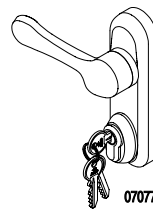
Art. 07077-46-0: Schild mit gesenktem Türgriff und Formzylinder Art. OG304-02 mit 3 Schlüsseln, in geschlossenem Zustand ist der Türgriff im Leerlauf.

HINWEIS: Für die Montagemodalitäten der Art. 07077-46/47/48/49 siehe Anleitungblätter, die den jeweiligen Aussen-Türgriffen beiliegen.

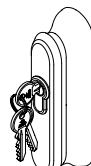
ZUSÄTZLICHES ZUBEHÖR (Abb. 2):
Art. 07065-52-0: Tages-Feststellvorrichtung.

Art. 06195-07-0: Satz mit Mikroschalter.


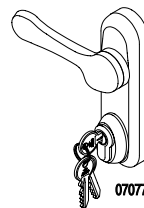
07077 - 47



07077 - 48



07077 - 49



07077 - 46



07065 - 52



06195 - 07

FIG. 2

PREPARAZIONE:

- 1) Verificare il buono stato della porta e la sua planarità. Tracciare a porta chiusa un asse orizzontale **G-D** alla distanza di **1117 mm** dal pavimento (fig. 3).
- 2) Fissare con adesivo le dime sulla porta (fig. 3)

DIMA A: per scatola principale.

ATTENZIONE: va posizionata dal lato di apertura tenendo conto del tipo di battuta della porta (fig. 4A e fig. 4B) e della tipologia di configurazione modulare scelta per il maniglione (versione un punto laterale, duplice laterale o alto/basso e triplice).

DIMA B: per scatola secondaria. Da posizionare dal lato cerniera.

GB**PREPARATION:**

- 1) Check that the door is in good conditions and perfectly flat. With the door closed, draw a horizontal line **G-D** at **1117 mm** from the finished floor (Fig. 3).
- 2) Fix the templates to the door with adhesives (Fig. 3).

TEMPLATE A: main casing side.

CAUTION: TEMPLATE A to be positioned on the opening side according to the type of doorstop (Fig. 4A and Fig. 4B) and type of modular configuration selected for the panic exit device (side point, side or upper/lower duplex and triplex version).

TEMPLATE B: secondary casing side. To be positioned on the hinge side.

F**PRÉPARATION:**

- 1) Contrôler le bon état et la bonne planéité de la porte. Avec la porte fermée, tracer un axe horizontal **G-D** à une distance de **1117 mm** du sol (fig. 3).
- 2) Fixer les gabarits sur la porte avec de l'adhésif (fig. 3)

GABARIT A: pour le coffre principal.

ATTENTION: à positionner côté ouverture en tenant compte du type de butée de la porte (fig. 4A et fig. 4B) et du type de configuration modulaire choisie pour la poignée (version à un point latéral, double latéral ou supérieur/inférieur et triple).

GABARIT B: pour le coffre secondaire. A positionner côté charnière.

E**PREPARACIÓN:**

- 1) Verificar el buen estado de la puerta y su planeidad. Con la puerta cerrada, trace un eje horizontal **G-D** a una distancia de **1117 mm** del piso (Fig. 3).
- 2) Fije con adhesivo las plantillas sobre la puerta (Fig. 3)

PLANTILLA A: para el cofre principal.

ATENCIÓN: se debe colocar en el lado de apertura, tomando en cuenta el tipo de batiente de la puerta (Fig. 4A y 4B) y el tipo de configuración modular elegido para la barra (versión con un punto lateral, doble lateral o alto/bajo y triple).

PLANTILLA B: para el cofre secundario. Se debe colocar en el lado de la bisagra.

NL**VOORBEREIDING:**

- 1) De goede staat en vlakheid van de deur nagaan. De horizontale als **G-D**, op een afstand van **1117 mm** van de vloer trekken (afb. 3).
- 2) De mallen met tape op de deur plakken (afb. 3)

MAL A: voor hoofdkast.

LET OP: moet aan de kant van de opening geplaatst worden, afhankelijk van het type deuraanslag (afb. 4A en afb. 4B), en het type modulaire configuratie die voor het anti-paniekslot gekozen is (versie met een zijslot, twee zijsloten of hoog/laag, drie sloten).

MAL B: voor secundaire slotkast. Aan de kant van het scharnier te plaatsen.

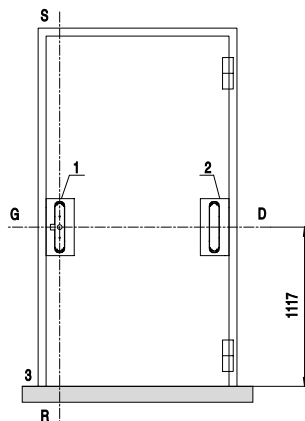
D**VOORBEREITUNG:**

- 1) Sicherstellen, dass die Tür in einwandfreiem Zustand und sehr gerade ist. Bei geschlossener Tür eine Horizontalachse **G-D** mit einem Abstand von **1117 mm** vom fertigen Fussboden (Abb. 3) anzeichnen.
- 2) Die Schablonen mit einem Klebeband auf der Tür befestigen (Abb. 3)

SCHABLONE A: Für den Hauptkasten

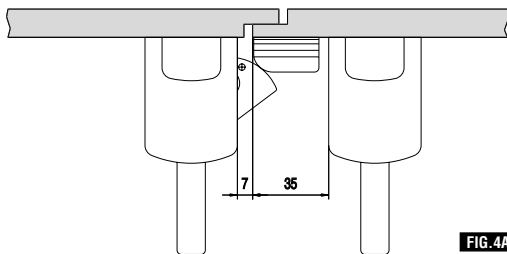
ACHTUNG: die Schablone A muss auf der Öffnungsseite positioniert werden, wobei der Anschlagtyp der Tür (Abb. 4A und 4B) und für den Türdrücker gewählte Modulare Konfigurationstyp berücksichtigt werden muss (Version mit einem seitlichen Schließpunkt, doppelten seitlichen Schließpunkten oder unterem/oberem Schließpunkt und dreifachem Schließpunkt).

SCHABLONE B: Für den Nebenkasten. Muss auf der Scharnierseite positioniert werden.

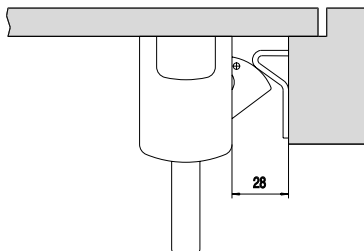
**FIG. 3**

1 = DIMA A	2 = DIMA B	3 = Pavimento finito
TEMPLATE A	TEMPLATE B	Finished floor
GABARIT A	GABARIT B	Sol fini
PLANTILLA A	PLANTILLA B	Suelo (pavimento acabado)
MAL A	MAL B	Afgewerkte vloer
SCHABLONE A	SCHABLONE B	Fertiger Fussboden

Battuta lineare (in dotazione)
Linear doorstop (supplied as standard)
Butée linéaire (fournie)
Batiente plano (en dotación)
Lineaire aanslag (standaard geleverd)
Gerader Anschlag (im Lieferumfang enthalten)

**FIG. 4A**

Battuta ad angolo (non in dotazione, articolo 07072.21.0 da ordinare a parte)
Corner doorstop (not supplied as standard, item 07072.21.0 to be ordered separately)
Butée à angle (pas fourni, article 07072.21.0 à commander à part)
Batiente angular (no suministrado, artículo 07072.21.0 para ordenar a parte)
Hoekaanslag (niet bijgeleverd, artikel 07072.21.0 apart te bestellen)
Winkeliger Anschlag (nicht im Lieferumfang enthalten, Artikel 07072.21.0 separat zu bestellen)

**FIG. 4B**

INSTALLAZIONE:

- 3) Segnare con un punteruolo la posizione dei fori necessari (vedi dime posizionate sulla porta). Eseguire i fori (i diametri di seguito indicati sono indicativi per i profili di alluminio):

H1 = 3.5 mm (n° 8 fori di cui 4 per scatola principale e 4 per scatola secondaria) (fig 5).

NEL CASO DI MONTAGGIO CON COMANDI ESTERNI art. 07077-46/47/48/49 in aggiunta a quanto sopra eseguire i fori H2 e H4 come descritto negli specifici fogli istruzioni.

- 4) Togliere le dime.

Sfilare i carter dalla scatola principale e secondaria.

GB

INSTALLATION:

- 3) Use an awl to mark the position of the holes to be drilled (refer to the templates on the door). Drill the holes (approximate diameters for the aluminium profiles given below): H1 = 3.5 mm (8 holes: 4 for main casing plate-spacer + 4 for secondary casing plate-spacer) (Fig. 5).

IN THE CASE OF PANIC EXIT DEVICE WITH OUTSIDE OPERATION DEVICE items 07077-46/47/48/49 in addition to the above drill holes H2 and H4 as described in the specific instruction sheets.

- 4) Remove the templates.

Fit the main and secondary plate-spacers.

F

INSTALLATION:

- 3) Marquer avec un poinçon la position des trous nécessaires (se reporter aux gabarits positionnés sur la porte). Réaliser les trous (les diamètres indiqués ci-après sont fournis à titre indicatif pour les profils en aluminium):

H1 = 3,5 mm (8 trous: 4 pour le coffre principal, 4 pour le coffre secondaire) (fig 5).

EN CAS DE MONTAGE AVEC DES COMMANDES EXTERIEURES art. 07077-46/47/48/49, réaliser également les trous H2 et H4 d'après les modes d'emploi spécifiques.

- 4) Enlever les gabarits.

Retirer les carters du coffre principal et secondaire.

E

INSTALACIÓN:

- 3) Marque con un punzón la posición de los orificios necesarios (véanse las plantillas colocadas sobre la puerta). Practique los orificios (los diámetros indicados a continuación son indicativos para los perfiles de aluminio):

H1 = 3,5 mm (8 orificios: 4 para el cofre principal y 4 para el cofre secundario) (Fig. 5).

EN CASO DE MONTAJE CON MANDOS EXTERNOS Art. 07077-46/47/48/49, además de los antedichos, practique los orificios H2 y H4, tal como se describe en las hojas de instrucciones correspondientes.

- 4) Quite las plantillas.

Quite los cárteres del cofre principal y secundario.

NL

INSTALLATIE:

- 3) De positie van de nodige gaten markeren (zie op de deur geplakte mallen). De gaten boren (hier worden de doorsneden voor installatie op aluminium profielen aangegeven): H1 = 3,5 mm (nr. 8 gaten: 4 voor hoofdkast, 4 voor secundaire slotkast) (afb. 5).

VOOR MONTAGE MET EXTERNE BEDIENINGEN art. 07077-46/47/48/49 moeten naast de aangegeven gaten ook de gaten H2 en H4 geboord worden, overeenkomstig de betreffende handleidingen.

- 4) De mallen verwijderen.

De carters van de hoofdkast en de secundaire slotkast verwijderen.

D

MONTAGE:

- 3) Mit einem Senkstift die Positionen der notwendigen Bohrungen anzeichnen (siehe die auf der Tür positionierten Schablonen). Bohrungen vornehmen (die nachstehend angeführten Durchmesser beziehen sich auf Aluminiumprofile):

H1 = (3,5 mm (8 Bohrungen: 4 für den Hauptkasten + 4 für den Nebenkasten) (Abb. 5)

WENN AUSSENGRIFFE Art. 07077-46/47/48/49 montiert werden, müssen zu den oben genannten Bohrungen zusätzlich die Bohrungen H2 und H4 wie auf den spezifischen Anleitungsblättern beschrieben, durchgeführt werden.

- 4) Die Schablonen abnehmen.

Die Hauben des Haupt- und Nebenkastens entfernen.

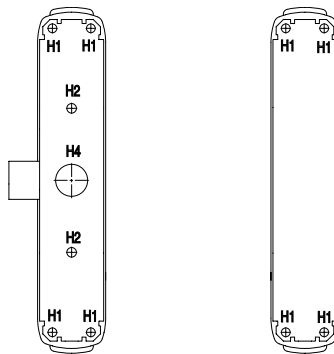


FIG.5

1

5) **DETERMINAZIONE MANO DEL MANIGLIONE:** L'articolo viene fornito di mano SX (fig. 1), per cambiare mano eseguire le seguenti operazioni sulla **SCATOLA PRINCIPALE:** (fig. 6). Svitare il perno staffa, sfilare i due perni. Ruotare la staffa di 180°, sfilare la spina da 8 mm dalla sua posizione ed inserirla dalla parte opposta (fig. 6) (nel caso il passaggio fosse impedito dal perno di arresto scrocco, spingerlo in avanti fino a liberare il passaggio ed inserire la spina). Riatvitare il perno staffa.

NEL CASO DI MONTAGGIO CON COMANDI ESTERNI inserire l'ingegno sulla scatola principale del maniglione **FACENDO ATTENZIONE ALL'ORIENTAMENTO DELL'APPENDICE DI PRESA DELL'INGEGNO** come evidenziato in fig. 7A nel caso di maniglioni di mano SX e fig. 7B nel caso di maniglioni di mano DX. Fissare il piastrino alla scatola utilizzando le due viti da M3 x 6 in dotazione.

GB

5) **DETERMINING THE DIRECTION OF THE PANIC EXIT DEVICE:** the article comes supplied as SX left-handed (Fig. 1), to change this carry out the following operations on the **MAIN CASING:** (Fig. 6) Unscrew the rod stirrup bracket, pull out the two rods. Rotate the stirrup bracket 180 degrees, pull out the 8 mm pin from its position and insert it in the opposite part (Fig. 6) (in the event that the passageway is obstructed by the latch-bolt arrest pin, push it forward until the way is free and insert the pin). Rescrew the stirrup bracket.

IN THE CASE OF PANIC EXIT DEVICE WITH OUTSIDE OPERATION DEVICE insert the bit on the main casing of the panic exit device **TAKING CARE WITH THE DIRECTION OF THE APPENDICES OF THE BIT GRIP** as shown in Fig. 7A for left-handed SX panic exit devices and Fig. 7B for right-handed DX ones. Fix the plate to the casing using the two M3 x 6 screws provided.

F

5) **DÉTERMINATION DE LA MAIN DE LA POIGNEE ANTI-PANIQUE:** L'article est fourni de main GAUCHE (fig. 1), pour changer de main, effectuer les opérations suivantes sur le **COFFRE PRINCIPAL:** (fig. 6). Dévisser l'axe de la bride, retirer les deux axes. Tourner la bride de 180°, retirer la goupille de 8 mm par rapport à sa position et l'introduire du côté opposé (fig. 6) (si le passage est empêché par l'axe d'arrêt du pêne, le pousser vers l'avant pour libérer le passage et introduire la goupille). Revisser l'axe de la bride.

EN CAS DE MONTAGE AVEC LES COMMANDES EXTERIEURES introduire le panneton sur le coffre principal de la poignée anti-panique **EN FAISANT ATTENTION A L'ORIENTATION DE L'APPENDICE DE PRISE DU PANNETON** d'après la fig. 7A en cas de poignées anti-panique de main GAUCHE et la fig. 7B en cas de poignées anti-panique de main DROITE. Fixer la plaquette sur le coffre au moyen des deux vis M3 x 6 fournies.

E

5) **DETERMINACIÓN DE LA MANO DE LA BARRA:** El artículo es suministrado en posición de mano izquierda (Fig. 1). Para cambiar de mano, realice las siguientes operaciones en el **COFRE PRINCIPAL:** (Fig. 6). Desenrosque el perno de la abrazadera, extraiga los dos pernos. Gire la abrazadera 180°, extraiga la clavija de 8 mm de su posición e introdúzcala por la parte opuesta (Fig. 6). (Si el pasaje es impedido por el perno de parada del pestillo, empujelo hacia delante hasta liberar el pasaje, e inserte la clavija). Enrosque nuevamente el perno de la abrazadera.

EN CASO DE MONTAJE CON MANDOS EXTERNOS, inserte la leva en el cofre principal de la barra. **PRESTANDO ATENCIÓN A LA ORIENTACIÓN DEL SALIENTE DE SUJECCIÓN DE LA LEVA,** tal como se muestra en la Fig. 7A para las barras de mano izquierda, y Fig. 7B para las barras de mano derecha. Fije la plaqueta al cofre utilizando los dos tornillos M3 x 6 suministrados.

NL

5) **BEPALING VAN DE RICHTING VAN HET ANTI-PANIEKSLOT:** Het artikel wordt standaard voor linksdraaiende deuren geleverd (afb. 1), om de draairichting te veranderen, de volgende handelingen op de **HOOFDKAST** uitvoeren: (afb. 6). De stoppin van de hendel losdraaien en de twee pinnen uittrekken. De hendel 180° draaien, de 8 mm pin uittrekken en in de juiste positie aan de tegenover gestelde zijde insteken (afb. 6) (mocht de stoppin van de schoot het inschuiven verhinderen, de schoot naar voren duwen. De beugelpin weer vastdraaien).

VOOR MONTAGE MET EXTERNE BEDIENINGEN het slotsysteem op de hoofdkast van het anti-paniekslot aanbrengen **OP HET GRIPUIEINDE VAN HET SLOTSYSTEEM TE LETTEN,** overeenkomstig afb. 7A voor linkse sloten en afb. 7B voor rechtse sloten. De plaat met de twee meegeleverde schroeven M3 x 6 op de kast bevestigen.

D

5) **BESTIMMUNG DER TÜRRÜCKER-ÖFFNUNGSRICHTUNG:** Der Artikel wird mit nach links gerichteter Öffnung (Abb. 1) geliefert. Um die Öffnungsrichtung zu ändern, geht man folgendermaßen vor: **AUF DEM HAUPTKASTEN** (Abb. 6) schraubt man den Bügelstift ab und zieht dann die beiden Stifte heraus. Dann dreht man den Bügel um 180°, zieht den 8-mm-Dorn aus seiner Position und setzt ihn auf der gegenüberliegenden Seite wieder ein (Abb. 6). (sollte der Durchgang aufgrund des Fallensperstiftes behindert sein, schiebt man ihn einfach nach vorne, so dass der Durchgang frei wird und setzt den Dorn ein). Jetzt schraubt man den Bügelstift wieder an.

WENN AUSSSENGRIFFE MONTIERT WERDEN wird der Zylinderknocken auf dem Hauptkasten des Türdrückers eingesetzt, dabei **AUF DIE RICHTUNG DES ZYLINDERKNOCKEN-ENDSTÜCKS ACHT GEBEN,** siehe Abb. 7A - für Türdrücker mit linker Öffnungsrichtung und Abb. 7B für Türdrücker mit rechter Öffnungsrichtung. Dann befestigt man die Platte auf dem Hauptkasten, dazu verwendet man die beiden im Lieferumfang enthaltenen Schrauben M3x6.

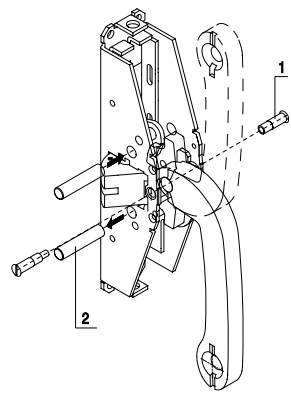


FIG. 6

- | | |
|---------------------|-----------|
| 1 = Perno staffa | 2 = Spina |
| Rod stirrup bracket | Pin |
| Axe de la bride | Goupille |
| Perno abrazadera | Clavija |
| Beugelpin | Pin |
| Bügelstift | Dorn |

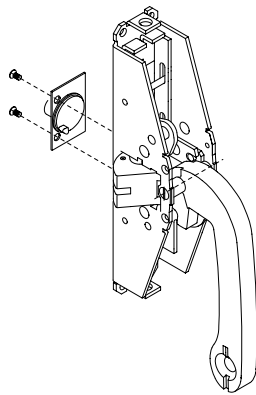


FIG. 7A

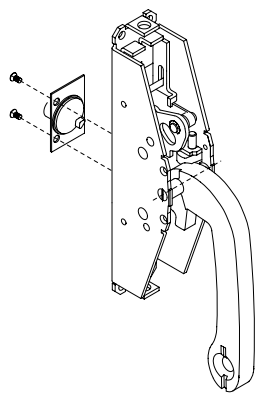


FIG. 7B

- 6) **N.B. nel caso di montaggio del maniglione in abbinamento a chiusure multiple supplementari** montare i terminali delle aste nella scatola principale tenendo premuta la staffa del maniglione (8).
- 7) Fissare la scatola principale e quella secondaria alla porta, installare il comando esterno quando presente secondo le istruzioni riportate negli specifici fogli istruzione.
- 8) Posizionare le borchie plastiche sulle staffe (fig. 9).
- 9) Montare i carter fissandole alla scatola utilizzando le quattro viti da M3 x 6 in dotazione con l'avvertenza di inserirvi, in alto ed in basso sui carter, i collari di raccordo (fig. 10). **Nelle chiusure a due punti (alto e basso) va inoltre invalidato lo scrocco della scatola principale inserendo sulla stessa il tappo scrocco prima del montaggio del carter.**

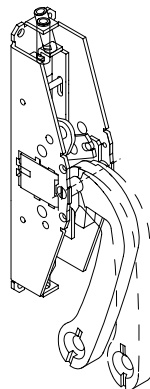


FIG. 8

- 6) **N.B. in the event of assembling the panic exit device together with multiple additional locking units**, mount the ends of the rods in the main casing keeping the stirrup bracket pressed down (Fig. 8)
- 7) Secure the main and secondary casing to the door, install the outside operation device when present according to the instructions in the instruction sheets.
- 8) Position the plastic escutcheon plates on the stirrup brackets (Fig. 9).
- 9) Mount the housings fixing them to the casing using the four M3 x 6 screws supplied taking care to insert, in the upper and lower parts of the housing, the joining collars (Fig. 10). **In two point closures (upper and lower) also the latch-bolt of the main casing should be disabled by inserting the latch-bolt plug before the housing is assembled.**

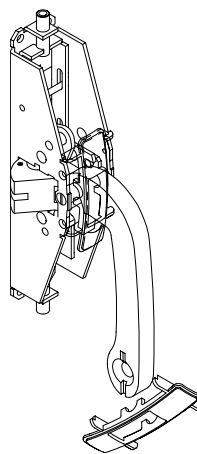
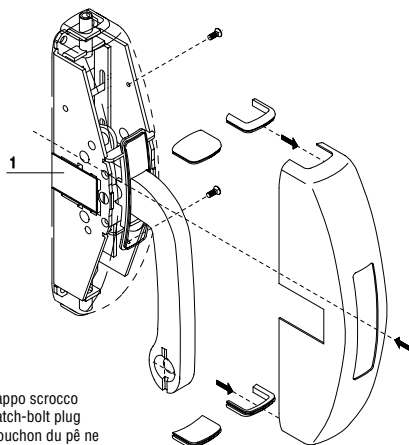


FIG. 9

- 6) **N.B.: en cas de montage de la poignée anti-panique associée à des fermetures multiples supplémentaires**, monter les terminaux des tiges sur le coffre principal en maintenant la bride de la poignée (8) enfoncée.
- 7) Fixer le coffre principal et le coffre secondaire sur la porte, installer la commande extérieure si elle est présente d'après les instructions figurant sur les modes d'emploi spécifiques.
- 8) Positionner les caches en plastique sur les brides (fig. 9).
- 9) Monter les carter en les fixant sur le coffre au moyen des quatre vis M3 x 6 fournies en veillant à y introduire, en haut et en bas sur les carter, les colliers de raccord (fig. 10). **Pour les fermetures à deux points (supérieure et inférieure), invalider le pêne du coffre principal en y plaçant le bouchon du pêne avant le montage du carter.**

- 6) **N.B.: En caso de montaje de la barra en combinación con cierres múltiples suplementarios**, coloque los terminales de las varillas en el cofre principal, manteniendo apretada la abrazadera de la barra (8).
- 7) Fije los cofres principal y secundario a la puerta, e instale el mando externo -si está presente- según las instrucciones descritas en las correspondientes hojas de instrucciones.
- 8) Coloque los tachones plásticos en las abrazaderas (Fig. 9).
- 9) Coloque los cárteres fijándolos al cofre con los cuatro tornillos M3 x 6 suministrados, colocando, en la parte superior e inferior de los cárteres, las abrazaderas de unión (Fig. 10). **En los cierres con dos puntos (alto y bajo), también se debe invalidar el pestillo del cofre principal, colocando una tapa sobre el mismo, antes de montar el cárter.**

- 6) **N.B. Voor montage van het anti-paniekslot in combinatie met meerpuntsluitingen met bijzetsloten** de uiteinden van de stangen in de hoofdkast monteren door de hendel van de duwstang ingedrukt te houden (afb. 8).
- 7) De hoofdkast en de secundaire kast op de deur monteren en de externe bediening, indien van toepassing, overeenkomstig de betreffende handleiding, installeren.
- 8) De kunststof doppen op de beugels aanbrengen (afb. 9)
- 9) De carter, met de vier meegeleverde schroeven M3 x 6, op de kast monteren, door de aansluitingen (afb. 10) boven en onder de carter aan te brengen. **Bij tweepuntsluitingen (met hoog en laag slot) moet ook de schoot van de hoofdkast geblokkeerd worden, door de schootdop voor de montage van het carter aan te brengen.**



1 = Tappo scrocco
Latch-bolt plug
Bouchon du pêne
Tapa del pestillo
Schootdop
Fallendeckel

- 6) **N.B. Wenn der Türdrücker in Kombination mit zusätzlichen Mehrfachschließungen montiert wird**, müssen die Endstücke der Stangen im Hauptkasten eingesetzt werden, dazu hält man den Bügel des Türdrückers (8) gedrückt.
- 7) Hauptkasten und Nebenkasten an der Tür befestigen, und wenn vorhanden den Außengriff gemäß den in den spezifischen Anleitungsbüchern angeführten Anweisungen montieren.
- 8) Die Kunststoff-Rosetten auf den Bügeln (Abb. 9) positionieren.
- 9) Hauben montieren, sie werden mit Hilfe der mitgelieferten, vier Schrauben M3x6 auf dem Kasten befestigt, dabei Acht geben, dass die Verbindungsringe (Abb. 10) auf den Hauben oben und unten eingesetzt werden. **Bei Zweipunkt-Schließungen (oben und unten) muss die Falle des Hauptkastens ungültig gemacht werden, indem man den Fallendeckel auf dem Kasten einsetzt, bevor die Haube montiert wird.**

- 10) Rilevare l'esatta distanza tra le staffe del maniglione (fig. 11) $L = \dots\dots\dots$ e tagliare la barra alla lunghezza di $L - 8 \text{ mm} = \dots\dots\dots + 0,5 \text{ mm} / -1,5 \text{ mm}$
- 11) Introdurre alle due estremità della barra i tappi di raccordo ed i manicotti ad espansione con le relative bussole filettate inserite con una leggera forzatura (fig. 12).
- 12) Montare la barra fra le due leve, verificare che i due tappi di raccordo siano bene a contatto con le rispettive staffe avvitare con forza le viti da M5 x 70 sui fori delle staffe con una chiave esagonale da 5 mm per bloccare la barra (fig. 13).
- 13) **N.B. nel caso di montaggio del maniglione in abbinamento a chiusure multiple supplementari** montare il tipo di chiusura prescelto secondo le indicazioni dello specifico foglio istruzione.

GB

- 10) Measure the exact distance between the stirrup brackets of the panic exit device (Fig. 11) $L = \dots\dots\dots$ and cut the bar to the length $L - 8 \text{ mm} = \dots\dots\dots + 0,5 \text{ mm} / -1,5 \text{ mm}$
- 11) Put the connection plugs and the expanding sleeve collars with the threaded bushes on the two ends of the bar using minimal force (Fig. 12).
- 12) Mount the bar between the two levers, check that the two connection plugs are fitting snugly with their respective casings, screw in well the M5 x 70 screws into the holes of the casings with a 5 mm Allen key to block the bar (Fig. 13).
- 13) **N.B. In the event that the panic exit device is assembled with multiple additional locking devices**, assemble the tip of the chosen closing device according to the instruction in the instructions sheets.

F

- 10) Mesurer la distance exacte entre les brides de la poignée anti-panique (fig. 11) $L = \dots\dots\dots$ et couper la barre à la longueur de $L - 8 \text{ mm} = \dots\dots\dots + 0,5 \text{ mm} / -1,5 \text{ mm}$
- 11) Introduire aux deux extrémités de la barre les bouchons de raccord et les manchons à expansion avec les douilles filettées correspondantes introduites en forçant légèrement (fig. 12).
- 12) Monter la barre entre les deux leviers, vérifier que les deux bouchons de raccord sont bien au contact des brides respectives, visser à fond les vis M5 x 70 sur les trous des brides avec une clé hexagonale de 5 mm pour bloquer la barre (fig. 13).
- 13) **N.B.: en cas de montage de la poignée anti-panique associée à des fermetures multiples supplémentaires**, monter le type de fermeture choisi d'après le mode d'emploi spécifique.

E

- 10) Determine la distancia exacta entre las abrazaderas de la barra (Fig. 10) $L = \dots\dots\dots$ y corte la barra a una longitud de $L - 8 \text{ mm} = \dots\dots\dots + 0,5 \text{ mm} / -1,5 \text{ mm}$
- 11) Introduzca en las dos extremidades de la barra las tapas de unión y los manguitos de expansión con los correspondientes casquillos roscados, que se deben insertar con un leve forzamiento (Fig. 12).
- 12) Coloque la barra entre las dos palancas; verifique que las dos tapas de unión estén en contacto correctamente con las respectivas abrazaderas. Enrosque con fuerza los tornillos M5 x 70 en los orificios de las abrazaderas, con una llave hexagonal de 5 mm, para bloquear la barra (Fig. 13).
- 13) **N.B.: en caso de montaje de la barra en combinación con cierres múltiples suplementarios**, coloque el tipo de cierre elegido en función de las indicaciones de la correspondiente hoja de instrucciones.

NL

- 10) De exacte afstand tussen de twee beugels van het anti-paniekslot (afb. 11) $L = \dots\dots\dots$ bepalen en de duwstang op de lengte $L - 8 \text{ mm} = \dots\dots\dots + 0,5 \text{ mm} / -1,5 \text{ mm}$ afkorten.
- 11) De twee aansluitdoppen aan de uiteinden van de duwstang en de expansiemoeren met de betreffende schroefbussen aanbrengen (afb. 12), door ze volledig in te schuiven.
- 12) De duwstang tussen de twee beugels monteren, controleren dat de twee aansluitdoppen goed op de beugels aansluiten, en de stang bevestigen door de schroeven M5 x 70, met een 5 mm bussleutel, volledig in de gaten van de beugels te schroeven (afb. 13).
- 13) **N.B. voor montage van het anti-paniekslot in combinatie met meerpuntsluitingen met bijzetsloten** het type gekozen slot volgens de betreffende handleiding monteren.

D

- 10) Jetzt mißt man den genauen Abstand zwischen den Türdrücker-Bügel (Abb. 11) $L = \dots\dots\dots$ und schneidet die Stange auf eine Länge von $L - 8 \text{ mm} = \dots\dots\dots + 0,5 \text{ mm} / -1,5 \text{ mm}$ zu.
- 11) An den beiden Stangen-Enden die Verbindungsdeckel und die Spannhülsen mit entsprechenden Gewindehülsen mit leichtem Druck einsetzen (Abb. 12).
- 12) Die Stange zwischen den beiden Hebeln einsetzen, dabei kontrollieren, ob die beiden Verbindungsdeckel einwandfrei in den entsprechenden Bügel (Abb. 12) sitzen, dann die Schrauben M5x70 mit einem 5-mm-Sechskantschlüssel auf den Bohrungen der Bügel fest anziehen, um die Stangen zu blockieren (Abb. 13).
- 13) **N.B. Wenn der Türdrücker in Kombination mit Mehrfach-Zusatzschließungen montiert wird**, muss der gewählte Schließungstyp gemäß den Anweisungen auf den spezifischen Anleitungsbüchern montiert werden.

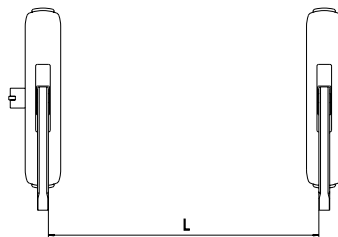


FIG. 11

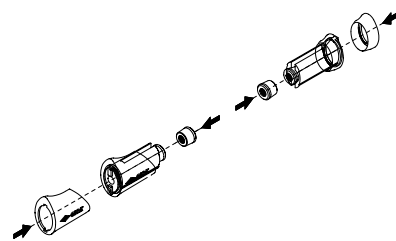


FIG. 12

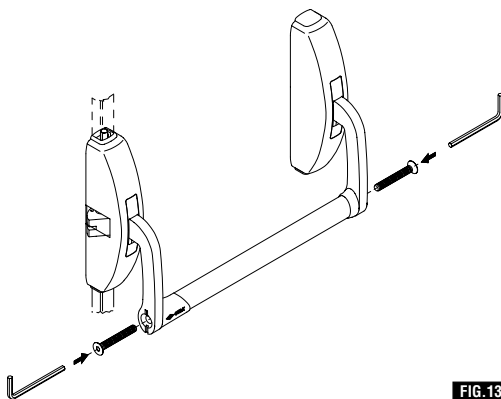


FIG. 13

MONTAGGIO BOCCHETTA:

Scrocco scatola principale (1 punto laterale o comunque quando presente).

- 14) Posizionare le bocchette a battuta sullo scrocco utilizzando il numero di spessori necessari per rispettare la distanza indicata nelle fig. 15A e fig. 15B; Segnare con un punteruolo i due fori laterali (asole) ed eseguire i due fori H3 = 2.6 mm (indicativo per profili di alluminio) (fig. 14). **ATTENZIONE:** regolare la posizione della bocchetta in modo che la levetta anticasso, a porta chiusa, risulti completamente premuta ed a filo con lo scrocco. In caso contrario il dispositivo di bloccaggio dello scrocco non sarà attivo (fig. 14).
- 15) Premere la barra aprire la porta e verificare che il passaggio carter/bocchetta sia libero da impuntamenti o forzature.

GB

ASSEMBLING THE STRIKER:

Latch-bolt main casing (1 side point or anyway whenever present).

- 14) Position the strikers on the latch-bolt using the necessary number of spacers to respect the distance indicated in Figs. 15A and 15B; mark with an awl the two side holes (slots) and drill the two holes H3 = 2.6 mm (indicative for aluminium profiles) (Fig. 14). **ATTENTION:** adjust the position of the striker so that the anti-picking device lever, with the door closed, is completely pressed down and flush with the latch-bolt. If this is not the case the dead-locking device of the latch-bolt will not be active (Fig. 14).
- 15) Press down the bar, open the door and check that the casing/striker passageway is free of any kind of obstacles.

F

MONTAGE DE LA GÂCHE:

Pêne du coffre principal (1 point latéral ou quoi qu'il en soit toujours présent).

- 14) Positionner les gâches contre le pêne en utilisant le nombre d'épaisseurs nécessaires pour respecter la distance indiquée dans les fig. 15A et fig. 15B; Marquer avec un poinçon les deux trous latéraux (rainures) et réaliser les deux trous H3 = 2.6 mm (indicatif pour les profils en aluminium) (fig. 14). **ATTENTION:** régler la position de la gâche de manière à ce que le doigt anti-effraction, quand la porte est fermée, soit complètement enfoncé et au niveau du pêne. Dans le cas contraire, le dispositif de blocage du pêne ne sera pas actif (fig. 14).
- 15) Appuyer sur la barre pour ouvrir la porte et vérifier que le passage carter/gâche est libre de tout talonnage ou forçage.

E

MONTAJE DEL BATIENTE:

Pestillo del cofre principal (1 punto lateral y siempre que está presente).

- 14) Coloque los batientes en correspondencia con el pestillo, utilizando el número de espesores necesarios para respetar la distancia indicada en las figuras 15A y 4B; marque con un punzón los dos orificios laterales (ojales) y practique los dos orificios H3 = 2.6 mm (indicativo para los perfiles de aluminio) (Fig. 14). **ATENCIÓN:** regule la posición del batiente de tal modo que la palanca anti-picking, con la puerta cerrada, quede completamente apretada y al ras del pestillo. En caso contrario, el dispositivo de bloqueo del pestillo no estará activo (Fig. 14).
- 15) Apriete la barra, abra la puerta y verifique que el pasaje entre el cárter y el batiente no presente atascamientos ni forzamientos.

NL

MONTAGE VAN DE SCHOOTPLAAT:

Schoot hoofdkast (eenpunt slot of indien aanwezig).

- 14) De schootplaat op de schoot plaatsen, en de nodige tussenstukken aan brengen om de in afb. 15A en 15B aangegeven afstanden in acht te nemen. De twee zijgaten markeren en de gaten H3 = 2.6 mm boren (voor aluminiumprofielen) (afb. 14). **LET OP:** de positie van de schootplaat zodanig regelen dat de inbraakbeveiliging, met gesloten deur, volledig ingedrukt in lijn met de schoot is. Zo niet zal het vergrendelsysteem van de schoot niet werken (afb. 14).
- 15) Op de anti-paniek duwstang duwen om de deur te openen en controleren dat de ruimte carter/schootplaat vrij van opstoppingen is en niet forceert.

D

MONTAGE DER BESCHLÄGE:

Falle auf dem Hauptkasten (1 seitlicher Schließpunkt oder wenn vorhanden).

- 14) Die Beschläge in Übereinstimmung mit der Falle positionieren, dazu verwendet man die notwendige Anzahl an Ausgleichscheiben, um den auf den Abb. 15A und Abb. 15B angeführten Abstand einzuhalten. Mit einem Senkstift die beiden seitlichen Bohrungen (Schlitze) anzeichnen und die beiden Bohrungen H3=2.6 mm durchführen (die angeführten Durchmesser beziehen sich auf Aluminiumprofile) (14). **ACHTUNG:** Position des Beschlags so regulieren, dass der Einbruchsicherungshebel bei geschlossener Tür vollständig gedrückt ist und mit der Falle in einer Linie steht. Wenn diese Voraussetzungen nicht vorhanden sind, ist die Sperrvorrichtung der Falle nicht aktiv. (Abb. 14).
- 15) Stange drücken, Tür öffnen und sicherstellen, dass die Passage von Haube/Beschlag frei von Behinderungen und Druckbewegungen ist.

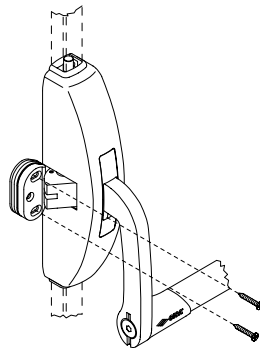


FIG. 14

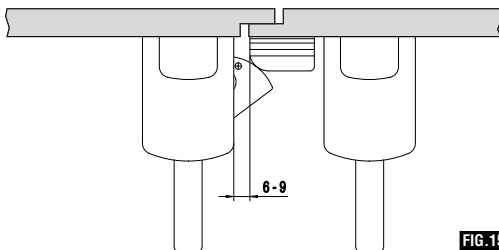


FIG. 15A

Battuta lineare (in dotazione)
 Linear doorstop (supplied as standard)
 Butée linéaire (fournie)
 Batiente plano (en dotación)
 Lineaire aanslag (standaard geleverd)
 Gerader Anschlag (im Lieferumfang enthalten)

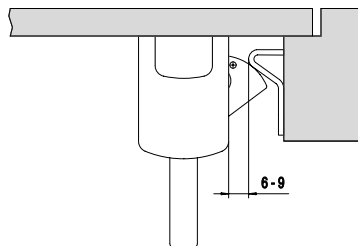


FIG. 15B

Battuta ad angolo (non in dotazione, articolo 07072.21.0 da ordinare a parte)
 Corner doorstop (not supplied as standard, item 07072.21.0 to be ordered separately)
 Butée à angle (pas fourni, article 07072.21.0 à commander à part)
 Batiente angular (no suministrado, artículo 07072.21.0 para ordenar a parte)
 Hoekaanslag (niet bijgeleverd, artikel 07072.21.0 apart te bestellen)
 Winkelig Anschlag (nicht im Lieferumfang enthalten, Artikel 07072.21.0 separat zu bestellen)

16) Eseguire il terzo foro H5 = 2.6 mm e fissare definitivamente la bocchetta (fig. 16).

Scrocchi chiusure multiple supplementari.

17) Montare secondo le indicazioni dello specifico foglio istruzione.

16) Drill the third hole H5 = 2.6 mm and fix the striker permanently (Fig. 16).

Latch-bolts with multiple additional closing devices.

17) Assemble according to the instructions in the specific instruction sheets.

16) Réaliser le troisième trou H5 = 2.6 mm et fixer définitivement la gâche (fig. 16).

Pênes de fermeture multiples supplémentaires.

17) Monter suivant les indications du mode d'emploi spécifique.

16) Practique el tercer orificio H5 = 2,6 mm y fije definitivamente el batiente (Fig. 16).

Pestillos de los cierres múltiples suplementarios.

17) Instátelelos según las indicaciones de la correspondiente hoja de instrucciones.

16) Een derde gat H5 = 2,6 mm boren en de schootplaat definitief bevestigen (afb. 16).

Schoten voor meerpunt bijzetsloten.

17) Overeenkomstig de betreffende handleidingen monteren.

16) Die dritte Bohrung H5=2.6 mm durchführen und den Beschlag endgültig befestigen (Abb. 16).

Fallen bei Mehrfach-Zusatzschließungen.

17) Werden gemäß den auf den spezifischen Anleitungsbüchern angeführten Anweisungen montiert.

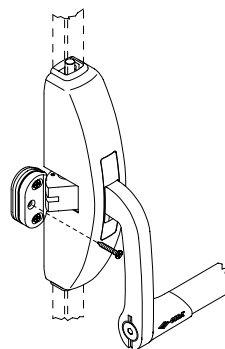


FIG. 16

VERIFICA MONTAGGIO FINALE:

Verificare il funzionamento del maniglione:

- Barra:** dopo essere stata premuta deve tornare liberamente e con decisione nella posizione iniziale. Premendola dal lato scatola secondaria (lato cerniera porta) lo scrocco deve rientrare completamente come premendola dal lato scatola principale (lato battuta porta).
- Antiscasso:** a porta chiusa lo scrocco deve risultare bloccato (non deve arretrare se spinto con le mani), deve arretrare solo azionando la barra e (se previsto) il comando esterno.
- Lubrificare la zona di contatto nei punti di chiusura del maniglione tra lo scrocco e la bocchetta con grasso minerale che abbia una temperatura di impiego adeguata alle condizioni di utilizzo.

MANUTENZIONE:

Vedi foglio di raccomandazioni per la manutenzione da consegnare all'utilizzatore.

GB

FINAL ASSEMBLY CHECK:

Check the correct operation of the panic exit device:

- Bar:** after being pressed, it should automatically return to its initial position. When pressed from the secondary casing side (door hinge side), the latch-bolt should withdraw all the way in - just as if it were pushed from the main casing side (door leaf side).
- Anti-picking device:** with the door closed, the latch-bolts must be firmly engaged (if manually actuated they should not withdraw), they should only move back if the bar or the outside operation device - if any - are actuated.
- Grease the matching area in the panic exit device locking points between the latch-bolt and the striker with mineral grease having a working temperature suitable for the current conditions of use.

MAINTENANCE: See the maintenance instructions in the literature to be delivered to the end user.

F

VERIFICATION DU MONTAGE FINAL:

Vérifier le fonctionnement de la poignée anti-panique:

- Barre:** en fin de poussée, elle doit revenir librement et de façon nette dans sa position initiale. En la pressant du côté du coffre secondaire (côté de la charnière de la porte), le pêne doit revenir jusqu'à bout de la course, comme lorsqu'on le presse du côté du coffre principal (côté de la butée de la porte).
- Anti-effraction:** quand la porte est fermée, le pêne doit toujours être bloqué, il ne doit pas reculer sous la pression des mains mais uniquement en actionnant la barre et la commande extérieure (si elle est prévue).
- Lubrifier la zone de contact au niveau des points de fermeture de la poignée entre le pêne et la gâche avec de la graisse minérale ayant une température d'utilisation appropriée aux conditions de travail.

E

ENTRETIEN: Voir les instructions pour l'entretien à remettre à l'utilisateur.

VERIFICACIÓN DEL MONTAJE FINAL:

Verifique el funcionamiento de la barra:

- Barra:** luego de ser apretada, debe regresar libremente y con fuerza a la posición inicial. Apretándola en el lado del cofre secundario (lado de la bisagra de la puerta), el pestillo debe retornar completamente, al igual que si se la aprieta en el lado del cofre principal (lado del batiente de la puerta).
- Anti-picking:** con la puerta cerrada, el pestillo debe estar bloqueado (no debe retroceder cuando se lo empuja con las manos), debe retroceder sólo accionando la barra y (si está previsto) el mando externo.
- Lubrique la zona de contacto en los puntos de cierre de la barra, entre el pestillo y el batiente, con grasa mineral con una temperatura de empleo adecuada a las condiciones de uso.

MANTENIMIENTO: Consulte las recomendaciones para el mantenimiento, suministradas al usuario.

NL

CONTROLE VAN DE EINDMONTAGE:

De goede werking van het anti-paniekslot nagaan:

- Duwstang:** moet na het induwen weer vrij en snel in de beginpositie gaan. De schoot moet, zowel door het duwen van de duwstang aan de kant van de secundaire slotkast (zijde scharnier), als aan de kant van de hoofdkast (zijde deuraanslag), volledig ingetrokken worden.
- Inbraakbeveiliging:** met gesloten deur moet de schoot geblokkeerd blijven (moet niet met de handen naar binnen geduwd kunnen worden), en moet alleen door het duwen op de duwstang, en (indien van toepassing) door het werken op de externe bediening, ingetrokken worden.
- De contactvlakken van het anti-paniekslot, tussen de schoot en de schootplaat met een geschikt mineraalvet insmeren.

ONDERHOUD: Zie onderhoudsinstructies voor de eindgebruiker.

D

MONTAGE-ABSCHLUSSPRÜFUNG:

Einwandfreies Funktionieren des Türdrückers folgendermaßen prüfen:

- Stange:** - Nachdem sie gedrückt wird, muss sie sofort wieder in die Anfangsposition zurückkehren. - Wenn sie auf der Nebenkasten-Seite (Türscharnier-Seite) gedrückt wird, muss die Falle vollständig eingetreten sein, gleich wie wenn sie auf der Seite des Hauptkastens (Türanschlagseite) gedrückt wird.
- Einbruchsicherung:** die Falle muss bei geschlossener Tür gesperrt sein (sie darf auch nicht zurücktreten, wenn sie mit den Händen gedrückt wird), sie darf nur zurücktreten, wenn die Stange und (wenn vorgesehen) der Griff auf dem Aussenschild betätigt wird.
- Den Kontaktbereich der Schließungsstellen des Türdrückers zwischen Falle und Beschlag mit Mineralfett, das die dem Einsatz entsprechenden Temperatureigenschaften aufweist, schmieren.

I

I prodotti qui evidenziati sono dotati di tutte le caratteristiche indicate nella descrizione tecnica dei cataloghi CISA S.p.A. e sono consigliati solamente per gli scopi ivi precisati. La società CISA non garantisce nessuna prestazione o caratteristica tecnica che non sia espressamente indicata. Per particolari esigenze di sicurezza si invita l'utente a rivolgersi al rivenditore o installatore di questi prodotti o direttamente alla CISA, i quali potranno meglio consigliare il modello più appropriato alle specifiche esigenze del Cliente.

GB

The products illustrated in this instruction sheet, have all the technical characteristics which are described in CISA S.p.A. catalogues and are to be used exclusively for the purposes therein indicated. CISA will not guarantee any performance or technical feature which is not expressly illustrated. For any specific security requirements, apply directly to CISA or its authorised dealers for the most suitable product to install.

F

Les produits décrits ci-dessus présentent toutes les caractéristiques qui sont mentionnées dans la description technique des catalogues de CISA S.p.A. Ils sont prévus uniquement pour les applications mentionnées dans les documents en question. La société CISA se déclare responsable uniquement des performances et des caractéristiques mentionnées expressément. Pour toute situation de sécurité particulière, s'adresser au revendeur des produits en question, à l'installateur ou bien directement à la société CISA, lesquels sont en mesure de conseiller le modèle le plus approprié aux besoins spécifiques du client.

E

Los productos aquí mencionados están dotados de todas las características indicadas en la descripción técnica de los catálogos de CISA S.p.A., y son recomendados exclusivamente para las aplicaciones allí señaladas. La sociedad CISA no garantiza ninguna prestación ni característica técnica que no esté expresamente indicada. Por particulares exigencias de seguridad, se invita al usuario a dirigirse al revendedor o instalador de dichos productos, o directamente a CISA, quienes podrán aconsejarle el modelo más apropiado para sus exigencias.

NL

De hier aangeuide producten zijn voorzien van alle eigenschappen aangegeven in de technische beschrijving van de CISA-SPA catalogi. De producten worden alleen aanbevolen voor de doeleinden hiervoor gespecificeerd. Het bedrijf CISA garandeert geen enkelbewerking of technische eigenschap die niet expliciet wordt aangegeven. Voor speciale veiligheidsisen wordt de gebruiker verzocht te informeren bij de verkoper of installateur van deze producten of direct bij bedrijf CISA. Zij kunnen het model adviseren dat het meest past bij de specifieke wensen van de klant.

D

Die angeführten Produkte beinhalten allesamt die in der technischen Beschreibung der CISA S.p.A. Kataloge genannten Eigenschaften und sind ausschließlich für den darin angegebenen Bestimmungszweck zu verwenden. CISA S.p.A. garantiert nur die ausdrücklich bezeichneten Leistungen und Eigenschaften. Bei besonderen Sicherheitsanforderungen wird dem Anwender empfohlen, sich zur Beratung über das jeweils geeignete Modell an den Händler bzw. Installateur oder direkt an CISA S.p.A. zu wenden.